



# Cella di carico a basso profilo per piattaforme aeree

## Doppio ponte di sicurezza

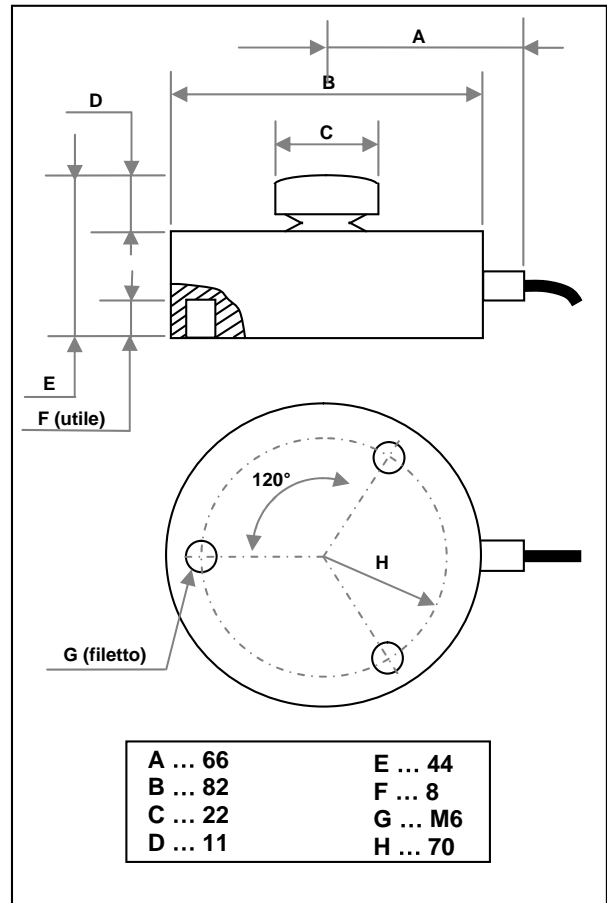
- Involucro in acciaio inox
- Saldature effettuate con micro plasma
- Resistente alle immersioni
- Resistente a carichi trasversali elevati



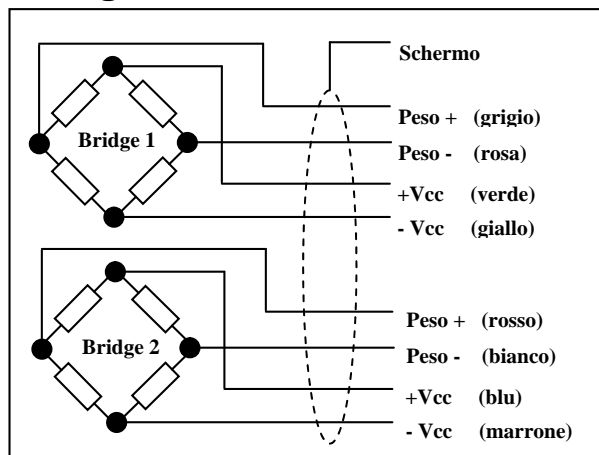
## Caratteristiche tecniche

Numero ponti (bridge) indipendenti	2	
Cablaggi indipendenti	presenti	
Carico nominale (Ln)	0.5 - 1	t
Carico massimo	150%	Ln
Carico di rottura (elettrica)	> 250%	Ln
Carico massimo trasversale	300%	Ln
Deflessione	< 0.3	mm
Uscita nominale (Cn)	2	mV / V
Tensione di alimentazione nominale	1 - 24	V
Tensione di alimentazione massima	30	V
Resistenza d'ingresso	350	Ω
Resistenza d'uscita	350	Ω
Temperatura d'esercizio	-40 +80	°C
Temperatura di stoccaggio	-40 +80	°C
Grado di protezione	IP 66	
Variazione uscita di zero (per 10°C)	0.009%	Cn

## Caratteristiche Meccaniche



## Collegamenti elettrici



## Codici di ordinazione

- Cella da 0.5 t ..... PF000004
- Cella da 1.0 t ..... PF000005
- (altre portate su ordinazione)